

7-1

# Тетрадь

для Олимпиадной работы  
по Географии

учени 40 4 класса

МОУ "Школа № 5"  
ШКОЛЫ

г.п. Жирновск КБР

Мирзоевой Саломы

Учитель: Занонуртимова Н. В.

16,5 40,5  
29.

T-1



ВСЕРОССИЙСКАЯ ОЛИМПИАДА ШКОЛЬНИКОВ  
ПО ТЕХНОЛОГИИ. 2020–2021 уч. г.  
НАПРАВЛЕНИЕ «КУЛЬТУРА ДОМА, ДИЗАЙН И  
ТЕХНОЛОГИИ»  
МУНИЦИПАЛЬНЫЙ ЭТАП. 10–11 КЛАСС

На выполнение заданий теоретического тура олимпиады по технологии отводится 2 часа (120 минут).

Работа включает восемнадцать заданий.

За каждое из верно выполненных заданий 1–15 начисляется один балл.

За каждое из заданий 16 и 17 можно получить до 10 баллов.

За письменное представление проекта (задание 18) можно получить до 25 баллов.

Баллы, полученные за все выполненные задания, суммируются.

Максимально возможное количество баллов – 60.

Постарайтесь выполнить как можно больше заданий и набрать как можно больше баллов.

**1. (1 балл) О каком понятии идёт речь в тексте?**

« В становится решающим фактором развития лёгкой промышленности: растёт качество продукции текстильных компаний, снижаются издержки, появляются новые способы победить в острой конкурентной борьбе. Трансформация бизнеса в лёгкой промышленности связана с внедрением технологий, ставших доступными в последние годы: аналитикой больших данных и машинным обучением, искусственным интеллектом и роботизацией».

*Выберите один правильный ответ.*

| А                | Б              | В            | Г              |
|------------------|----------------|--------------|----------------|
| прототипирование | эргономичность | цифровизация | алгоритмизация |

2. (1 балл) На каком рисунке правильно выполнен чертёж к данному наглядному изображению?  
 Выберите один правильный ответ.

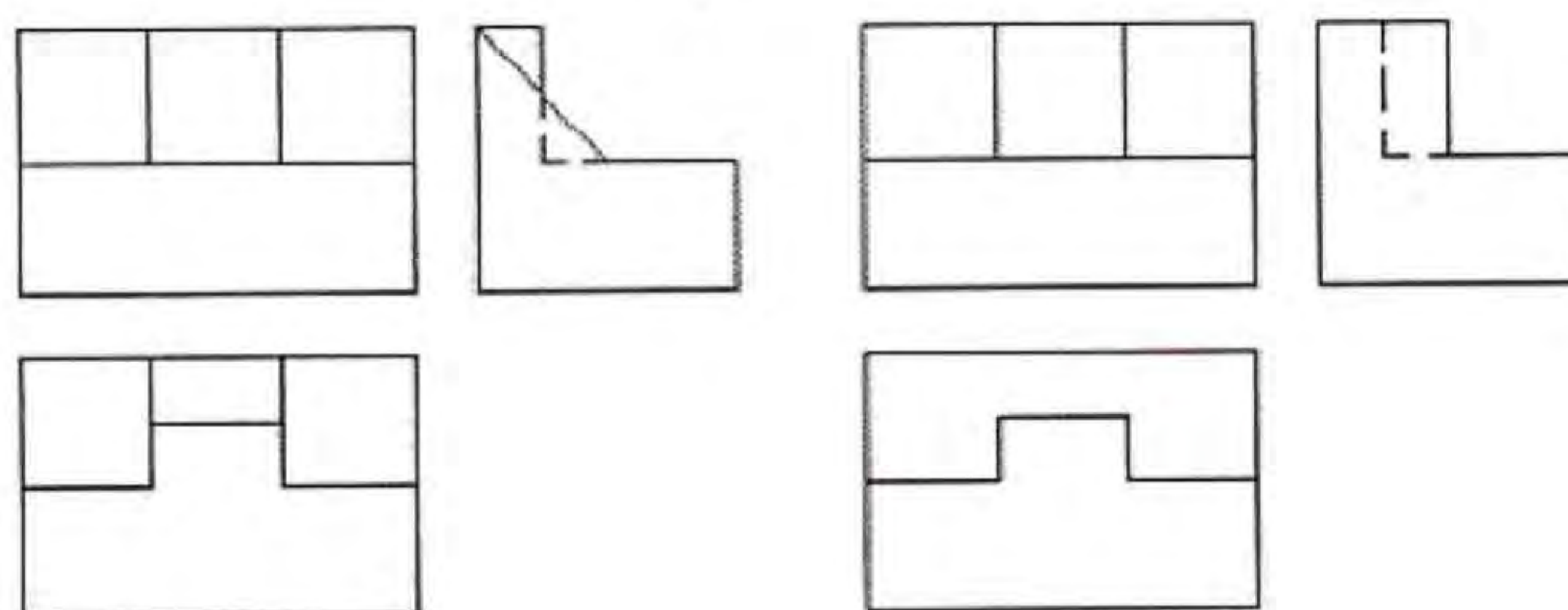
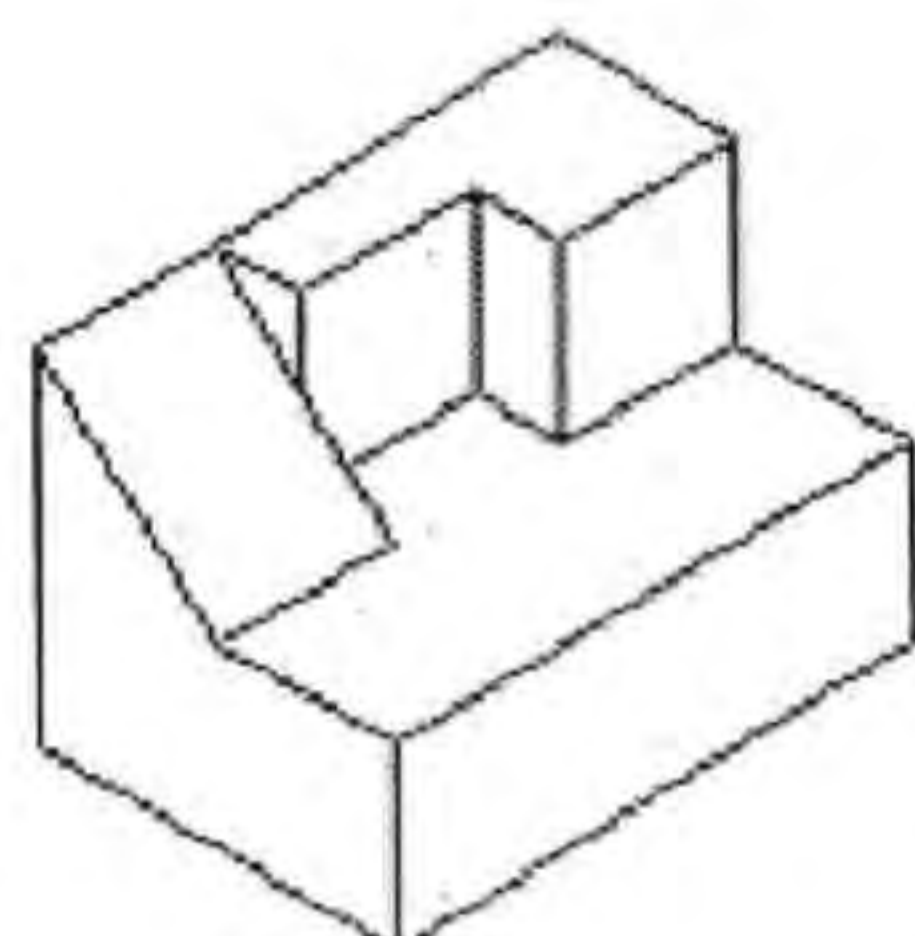


Рис.1.

Рис.2.

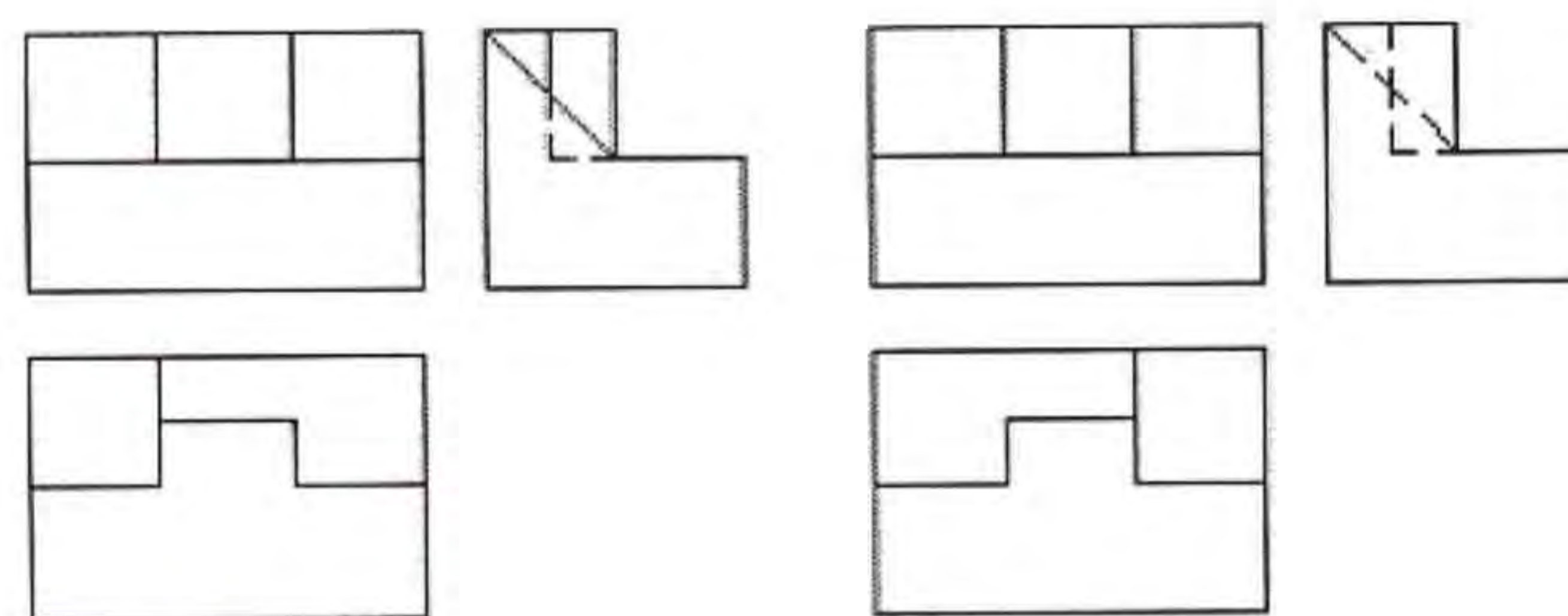


Рис.3.

Рис.4.

3. (1 балл) К какому типу проектов относится проект по изготовлению подарков к Новому году для детей из Дома малютки? В  
 Выберите один правильный ответ.

| А              | Б          | В            | Г       |
|----------------|------------|--------------|---------|
| информационный | социальный | коммерческий | учебный |

4. (1 балл) Как называется этап проекта, при выполнении которого разрабатывается графическая документация? Б  
 Выберите один правильный ответ.

| А         | Б               | В               | Г              |
|-----------|-----------------|-----------------|----------------|
| поисковый | конструкторский | технологический | заключительный |

5. (1 балл) Найдите силу тока в электрической цепи летней кухни дачного дома, если одновременно включены электрочайник сопротивлением 100 Ом и мультиварка сопротивлением 80 Ом. Напряжение в сети 220 В. Ответ округлите до целого числа. *80А*

6. (1 балл) Выберите источники энергии, используемые в электроэнергетике.

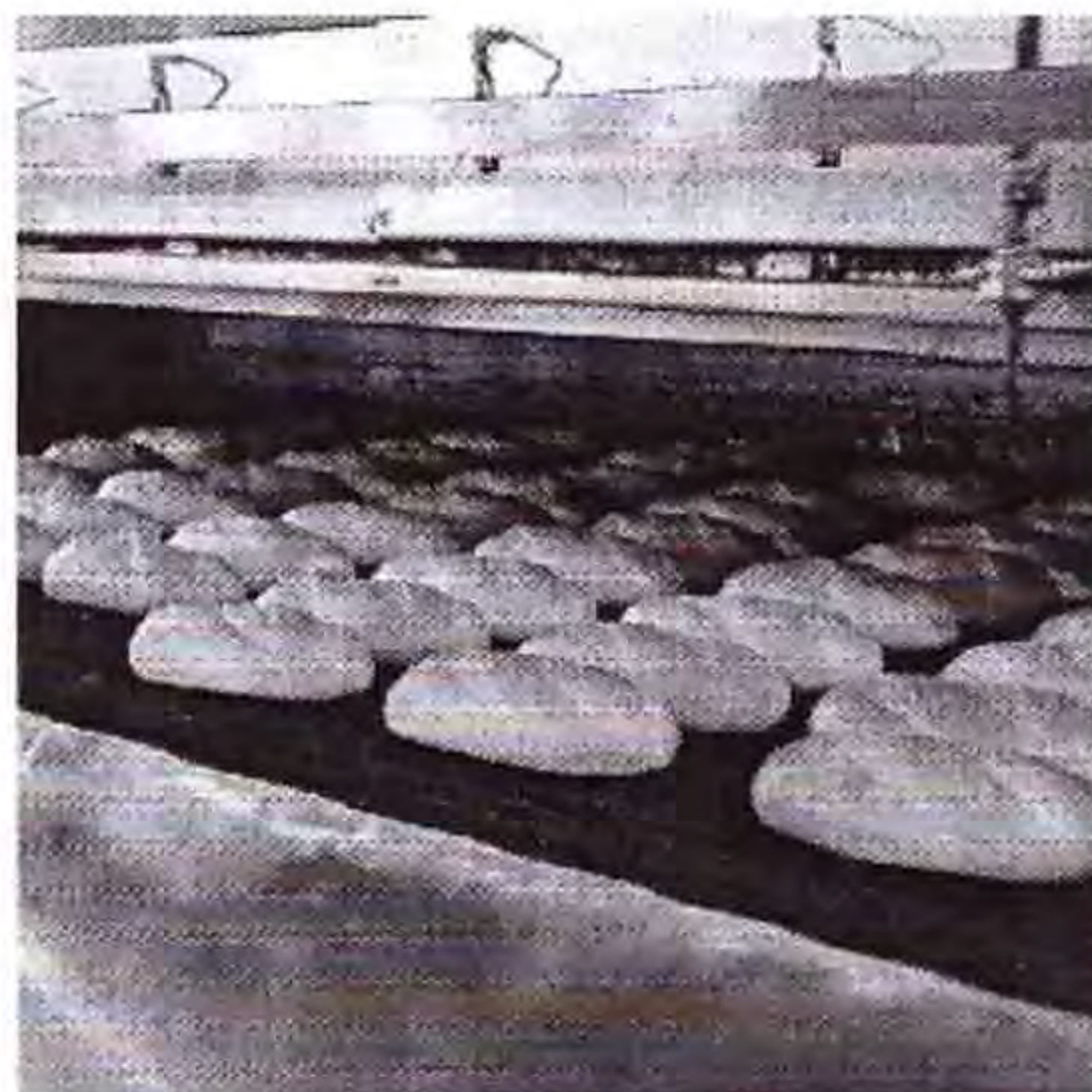
- 1) вода
- 2) газ
- 3) дерево и другие виды биотоплива
- 4) домохозяйство
- 5) ЖКХ
- 6) мазут
- 7) промышленность
- 8) связь
- 9) сельское хозяйство
- 10) строительство
- 11) транспорт
- 12) уголь

7. (1 балл) Переворот в молекулярной и биологической отраслях науки привёл к тому, что в настоящее время учёные способны не только изобретать новые, но и использовать уже известные и считавшиеся непригодными материалы в качестве потенциального сырья для создания волокна и пряжи.

Сельскохозяйственные культуры, органические отходы, а также отрасли животноводства, ранее не представлявшие интереса для мира модных тканей, теперь являются новыми источниками производства волокон. Это стало возможным благодаря возрастающей сложности научных методов, достижениям инжиниринга и усовершенствованиям производственного процесса.

За последние пять лет в мире зарегистрированы новые виды натуральных текстильных волокон растительного происхождения, применяемые в производстве одежды (из стеблей, листьев и даже лепестков кукурузы, сои, водорослей, бамбука и др.) Как называют такие волокна?

8. (1 балл) Процесс промышленного производства хлеба состоит из нескольких этапов. Расположите их в правильной последовательности.



- 61) выпечка
- 72) охлаждение
- 23) улучшение процессов разрыхления и брожения
- 84) упаковка для длительного хранения
- 15) подготовка сырья – просеивание муки, смешивание сортов, работа с клейковиной
- 36) замес теста
- 47) деление теста на порции
- 58) формирование тестовых заготовок

9. (1 балл) Согласно СанПиН 2.4.5.2409-08 «Санитарно-эпидемиологические требования к организации питания обучающихся в общеобразовательных учреждениях, учреждениях начального и среднего профессионального образования» для раздельного хранения сырых и готовых продуктов, их технологической обработки и раздачи в обязательном порядке должны использоваться отдельные и специально промаркированные оборудование, разделочный инвентарь, кухонная посуда. Как должна быть промаркирована доска для нарезки буженины, ветчины или колбасы?

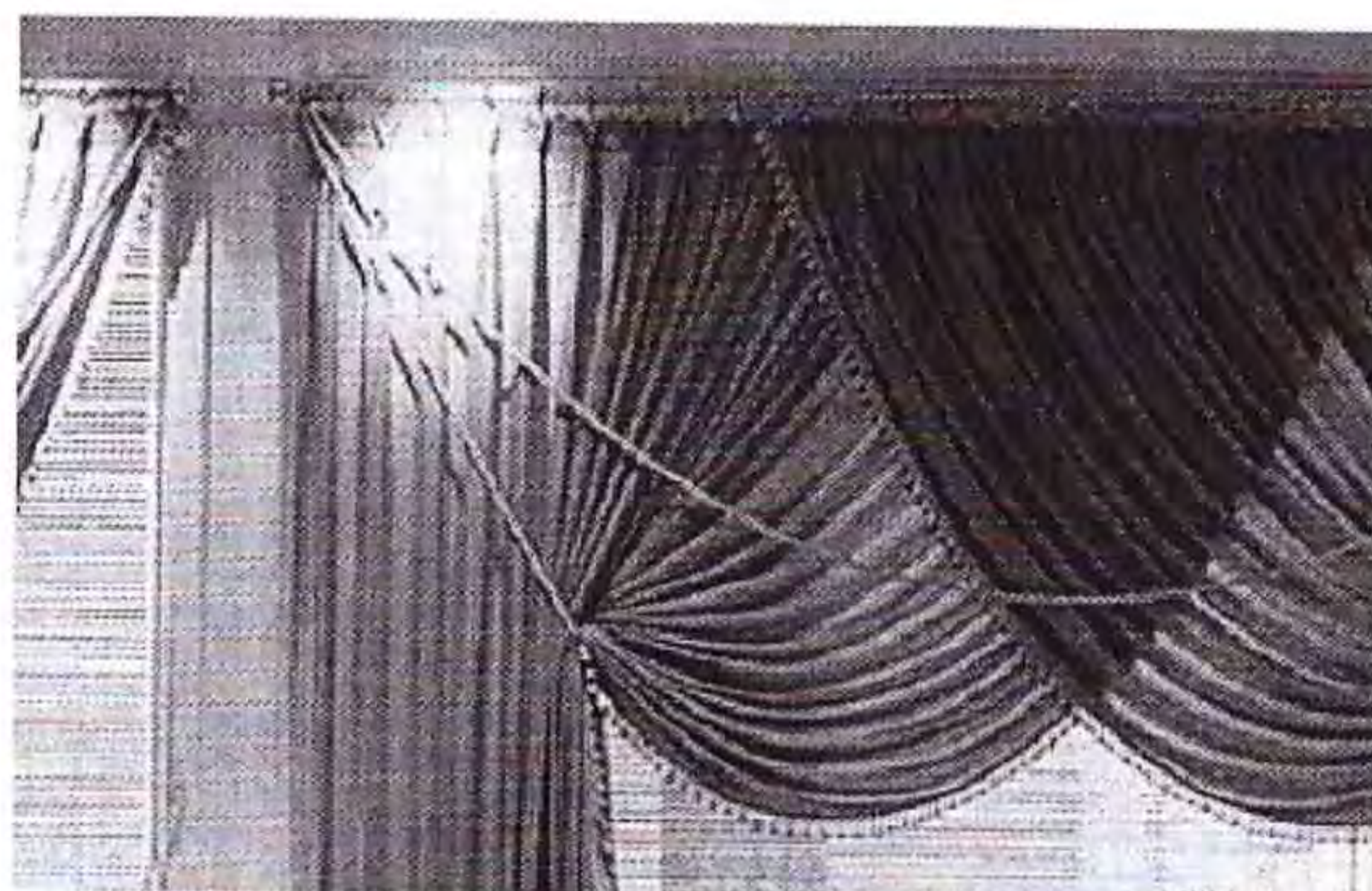
Выберите один правильный ответ. *А*

|    |    |    |   |
|----|----|----|---|
| А  | Б  | В  | Г |
| СМ | ВР | МГ | Х |

**10. (1 балл) О каком виде штор идёт речь?**

Для этих штор характерно то, что они полностью не раздвигаются, а изящно стягиваются шнурами, идущими по диагонали к концам карниза.

Выберите один правильный ответ.



- а) римские шторы
- б) итальянские шторы
- в) французские шторы
- г) австрийские шторы

**11. (1 балл) Выберите из предложенного списка все профессии, которые связаны с промышленным производством.**

- а) адвокат
- б) технолог
- в) оператор швейного оборудования
- г) кинолог
- д) врач

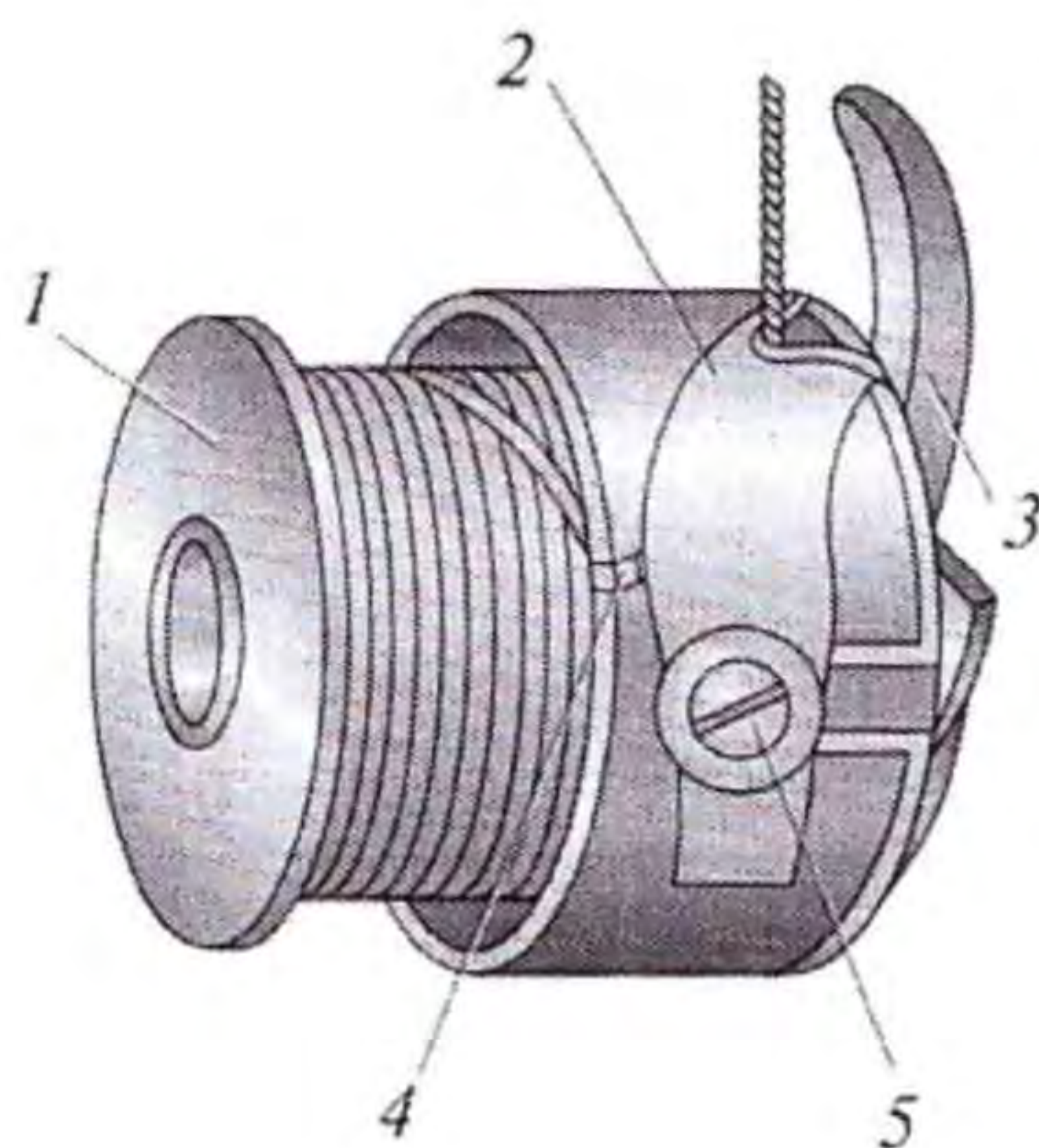
**12. (1 балл) Алиса положила в банк 50 000 рублей под 6 % годовых на 3 года с ежегодной капитализацией процентов. Какой доход получит Алиса через 3 года?** *59.000*

*В ответ впишите только число рублей, округлив до целого.*

13. (1 балл) Установите соответствие между терминами и тем, что они обозначают.

| Термин |           | Определение |   |
|--------|-----------|-------------|---|
| 1)     | притачать | А)<br>2     | соединить большую деталь с меньшей или основную с не основной   |
| 2)     | втачать   | Б)<br>1     | соединить две или несколько деталей примерно одинаковые по величине   |
|        |           | В)<br>1     | проложить строчку по наложенным друг на друга деталям, закрепить припуски шва или складок направленных в одну сторону |
|        |           | Г)<br>1     | закрепить подогнутый край детали, складок   |
|        |           | Д)<br>2     | соединить детали с последующим их вывёртыванием   |
|        |           | Е)<br>2     | соединить детали по замкнутому или не замкнутому овалному контуру   |

14. (1 балл) Перед вами изображение челночного механизма.



Как называется то, что обозначено цифрой 3? *держатель*

15. (1 балл) Для того чтобы швейное изделие отвечало предъявляемым требованиям, следует учитывать свойства ткани, используемой для создания одежды. К каким свойствам относятся осыпаемость нитей на срезе ткани, прорубаемость, раздвижка нитей в швах, усадка?

Ответ дайте в именительном падеже, множественном числе, слово «свойства» не пишите. *Технические*

**16. (10 баллов) Задание по кулинарии.**

Внимательно прочитайте всё задание. Ответы по всем пунктам должны быть согласованы.

Потребность: Приготовить ужин на семью из 4 человек, состоящую из мамы, папы, бабушки и девочки-подростка.

*L* 16.1 (1 балл) Выберите блюда, которые войдут в меню, обязательно включите куриные котлеты с овощным пловом.

- +*  1. салат из свежих помидоров с репчатым луком и растительным маслом
- 2. картофельное пюре
- +*  3. овощной плов
- 4. щи со сметаной
- f*  5. чай
- 6. гречка отварная
- 7. рыбные котлеты
- 8. молочная рисовая каша
- +*  9. хлеб
- 10. сахар
- 11. рассольник
- +*  12. котлеты куриные
- 13. мясо отварное
- 14. сырники
- 15. манная каша

*L* 16.2 (1 балл) Выберите продукты, которые вам потребуются для приготовления куриных котлет.

- 1. рыбное филе
- 2. картофель
- 3. рис пропаренный
- +*  4. яйцо
- 5. укроп
- 6. помидоры
- 7. морковь
- 8. петрушка
- f*  9. масло сливочное
- +*  10. соль
- +*  11. куриное филе
- 12. простокваша
- +*  13. лук репчатый
- 14. сметана
- 15. говядина



16.3 (1 балл) Выберите продукты, которые вам потребуются для приготовления овощного плова.

1. рыбное филе
2. картофель
3. рис пропаренный
4. манная крупа
5. яйцо
6. молоко
7. морковь
8. растительное масло
9. кефир
10. соль
11. курица
12. простокваша
13. лук репчатый
14. сметана
15. говядина

16.4 (1 балл) Выберите инструменты и оборудование, которые вам потребуются для приготовления куриных котлет.

1. ножи
2. доски разделочные
3. миксер
4. плита
5. миска
6. сотейник
7. кастрюля
8. микроволновая печь
9. аэрогриль
10. мультиварка
11. тёрка
12. сковорода
13. мясорубка
14. овощечистка
15. толкушка (картофелемялка)
16. пресс кухонный
17. лопатка
18. фритюрница
19. ложка
20. противень

0,8 16.5 (1 балл) Выберите инструменты и оборудование, которые вам потребуются для приготовления овощного плова.

- + 1. ножи
- + 2. доски разделочные
- + 3. газовая плита
- + 4. зажигалка или спички
- 5. сотейник
- X 6. кастрюля
- 7. микроволновая печь
- 8. венчик
- 9. мультиварка
- + 10. терка
- + 11. сковорода
- 12. мясорубка
- + 13. овощечистка
- 14. толкушка (картофелемялка)
- 15. пресс кухонный
- 16. лопатка
- 17. фритюрница
- 18. аэрогриль
- 19. противень

1 1.6 (1 балл) Выберите технологию приготовления куриных котлет. Г

- |    |   |
|----|---|
| А) | <ol style="list-style-type: none"><li>1. Курицу нарезать небольшими кусочками.</li><li>2. Рис промыть, залить кипятком на 5 минут, затем слить воду.</li><li>3. Морковь натереть на крупной тёрке.</li><li>4. Лук нарезать полукольцами.</li><li>5. Налить масло в казан. Когда масло накалится, выложить лук и пассеровать до темно-коричневого цвета на медленном огне.</li><li>6. Добавить курицу, посолить, перемешать и жарить 7–10 минут (на среднем огне).</li><li>7. Добавить морковь, не перемешивать. Накрыть крышкой, тушить минут 5.</li><li>8. В рис добавить зёрна зиры (кумина) и специи, перемешать. В казан выложить рис и добавить 2 стакана воды, посолить по вкусу. Варить 15 минут на медленном огне.</li><li>9. Открыть крышку и сделать небольшие круглые отверстия, но не перемешивать. Выложить в отверстия чеснок и тушить 5 минут на медленном огне.</li><li>10. Дать настояться 5 минут и подавать на стол.</li></ol> |
|----|---|

|           |   |
|-----------|---|
| <b>Б)</b> | <ol style="list-style-type: none"><li>1. Лук, морковь и чеснок почистить.</li><li>2. Морковь натереть на крупной терке.</li><li>3. Лук и помидоры порезать кубиками.</li><li>4. Чеснок измельчить с помощью кухонного пресса.</li><li>5. Сковороду разогреть, добавить масло и пассеровать морковь и лук до мягкости 5 минут.</li><li>6. Рис перебрать и промыть.</li><li>7. В кастрюлю с толстым дном налить воду, выложить рис, добавить соль, пассерованные овощи, помидоры, довести до кипения.</li><li>8. Огонь убавить, накрыть крышкой и тушить 30 минут до готовности.</li><li>9. За 5 минут до готовности добавить чеснок.</li><li>10. При подаче добавить петрушку.</li></ol> |
| <b>В)</b> | <ol style="list-style-type: none"><li>1. Прокрутить рыбное филе в мясорубке.</li><li>2. Добавить яйцо.</li><li>3. Добавить манную крупу.</li><li>4. Добавить рубленую зелень.</li><li>5. Добавить нарезанный или прокрученный лук.</li><li>6. Добавить соль и перец по вкусу, тщательно перемешать.</li><li>7. Сформировать котлеты.</li><li>8. Жарить на растительном масле с двух сторон до готовности.</li><li>9. Подавать украсив любой зеленью.</li></ol>  |
| <b>Г)</b> | <ol style="list-style-type: none"><li>1. Прокрутить лук и куриное филе в мясорубке.</li><li>2. Взбить яйцо со сметаной и добавить его в фарш.</li><li>3. Добавить соль и перец по вкусу.</li><li>4. Хорошо перемешать с измельченным укропом.</li><li>5. Сформировать котлеты и выложить их на раскаленную сковороду, смазанную сливочным маслом.</li><li>6. Обжаривать котлеты, периодически переворачивая их, до золотистой корочки.</li></ol>  |
| <b>Д)</b> | <ol style="list-style-type: none"><li>1. Нарезать сало на очень мелкие кусочки.</li><li>2. Обжарить сало в большой кастрюле, шкварки выбросить.</li><li>3. В топленое сало выложить нарезанный лук.</li><li>4. Добавить натертую морковь.</li><li>5. Добавить нарезанное куриное филе.</li><li>6. Добавить тмин, соль, перцы по вкусу.</li><li>7. Все перемешать и жарить 25 минут.</li><li>8. Добавить нарезанный картофель.</li><li>9. Добавить нарезанный перец произвольно.</li><li>10. Добавить нарезанные помидоры и выдавленный чеснок.</li><li>11. Залить водой.</li><li>12. Тушить ещё 20 минут.</li><li>13. Подавать горячим.</li></ol>                                       |

|    |   |
|----|---|
| Е) | <ol style="list-style-type: none"><li>1. Вымыть, обсушить и пропустить через мясорубку куриное филе.</li><li>2. Добавить хлеб, предварительно замочив его в молоке.</li><li>3. Лук с чесноком очистить и пропустить через мясорубку.</li><li>4. Половину лимона или лайма измельчить в блендере или мясорубке и добавить в фарш.</li><li>5. Вымыть и просушить свежую зелень, нарезать мелко и добавить в фарш.</li><li>6. Посолить и поперчить по вкусу. Тщательно перемешать, добавить специи и овощи (сладкий перец, сельдерей, морковь) по вкусу</li><li>7. Из полученного фарша сформировать небольшие шарики. На сковороде разогреть растительное масло. Обжарить на сильном огне около 3 минут с каждой стороны.</li><li>8. Добавить разведенную томатную пасту и тушить до готовности на среднем огне.</li><li>9. Подавать со сметаной.</li></ol> |
|----|---|

1.7 (1 балл) Выберите технологию приготовления овощного плова. **Б**

|    |  |
|----|--|
| А) | <ol style="list-style-type: none"><li>1. Рис промыть, залить кипятком на 5 минут, затем слить воду.</li><li>2. Морковь натереть на крупной тёрке.</li><li>3. Лук нарезать полукольцами.</li><li>4. Курицу нарезать небольшими кусочками.</li><li>5. Налить масло в казан. Когда масло накалится, выложить лук и пассеровать до темно-коричневого цвета на медленном огне.</li><li>6. Добавить курицу, посолить, перемешать и жарить 7–10 минут (на среднем огне).</li><li>7. Добавить морковь, не перемешивать. Накрыть крышкой и тушить минут 5.</li><li>8. В рис добавить зёрна зиры (кумина) и специи, перемешать. В казан выложить рис и добавить 2 стакана воды, посолить по вкусу. Варить 15 минут на медленном огне.</li><li>9. Открыть крышку и сделать небольшие круглые отверстия, но не перемешивать. Выложить в отверстия чеснок и тушить 5 минут на медленном огне.</li><li>10. Дать настояться 5 минут и подавать на стол.</li></ol> |
|----|--|

|           |  |
|-----------|--|
| <b>Б)</b> | <ol style="list-style-type: none"><li>1. Лук, морковь и чеснок почистить.</li><li>2. Морковь натереть на крупной тёрке.</li><li>3. Лук и помидоры порезать кубиками.</li><li>4. Чеснок измельчить с помощью пресса для чеснока.</li><li>5. Сковороду разогреть, добавить масло и пассеровать морковь и лук до мягкости 5 минут.</li><li>6. Рис перебрать и промыть.</li><li>7. В кастрюлю с толстым дном налить воду, выложить рис, добавить соль, перец, пассерованные овощи, помидоры, довести до кипения.</li><li>8. Огонь убавить, накрыть крышкой и тушить 30 минут до готовности.</li><li>9. За 5 минут до готовности добавить чеснок.</li><li>10. При подаче добавить укроп и петрушку.</li></ol> |
| <b>В)</b> | <ol style="list-style-type: none"><li>1. Фасоль отварить до готовности.</li><li>2. Баклажаны порезать и вымочить 15–20 минут в подсоленной воде.</li><li>3. Кабачок порезать, чеснок мелко измельчить.</li><li>4. Помидоры и перец порезать небольшими кусочками.</li><li>5. На сковороду налить растительное масло и выкладывать порезанные овощи в такой последовательности: баклажан, кабачок, помидор и перец.</li><li>6. Тушить до готовности. В самом конце приготовления добавить фасоль, зелень и порезанный чеснок.</li></ol>   |
| <b>Г)</b> | <ol style="list-style-type: none"><li>1. Креветки отварить и очистить.</li><li>2. Отварить овощи, добавить головы креветок, потом убрать их из бульона.</li><li>3. На оливковом масле обжарить чеснок и убрать его.</li><li>4. В этом масле пассеровать лук, добавить рис и немного обжарить, после понемногу добавлять бульон и варить постоянно помешивая 15 минут.</li><li>5. В блендере измельчить овощи, из которых варился бульон и добавить к рису и ещё 5 минут потушить.</li><li>6. Добавить приправу, масло сливочное, креветки.</li><li>7. Накрыть крышкой и оставить на выключенной плите до готовности.</li></ol>   |
| <b>Д)</b> | <ol style="list-style-type: none"><li>1. Нарезать сало на очень мелкие кусочки.</li><li>2. Обжарить сало в большой кастрюле, шкварки выбросить.</li><li>3. В топленое сало выложить нарезанный лук.</li><li>4. Добавить натертую морковь.</li><li>5. Добавить нарезанную говядину.</li><li>6. Добавить тмин, соль, перцы по вкусу.</li><li>7. Всё перемешать и жарить 25 минут.</li><li>8. Добавить нарезанный картофель.</li><li>9. Добавить нарезанный перец произвольно.</li><li>10. Добавить нарезанные помидоры и выдавленный чеснок.</li><li>11. Залить водой.</li><li>12. Тушить ещё 20 минут.</li><li>13. Подавать горячим.</li></ol>  |

- Е)
1. Рис промыть
  2. Сухофрукты залить кипятком
  3. Морковь нарезать небольшими брусочками
  4. В казане разогреть масло, всыпать морковь, 1 чл. сахара, специи: мускатный орех, корицу, ваниль, куркуму.
  5. Пассеровать до карамелизирования моркови.
  6. Сухофрукты порезать и добавить к моркови, пассеровать несколько минут
  7. Засыпать рис, залить водыводой в соотношении 1 : 2 и тушить на небольшом огне 35 минут после закипания под плотно закрытой крышкой.
  8. Дать настояться 15 минут, затем перемешать.

Изучите таблицу «Содержание белков, жиров и углеводов в 100 граммах продукта и калорийность» и выполните задания 16.8 и 16.9.

Содержание белков, жиров и углеводов в 100 граммах продукта и калорийность

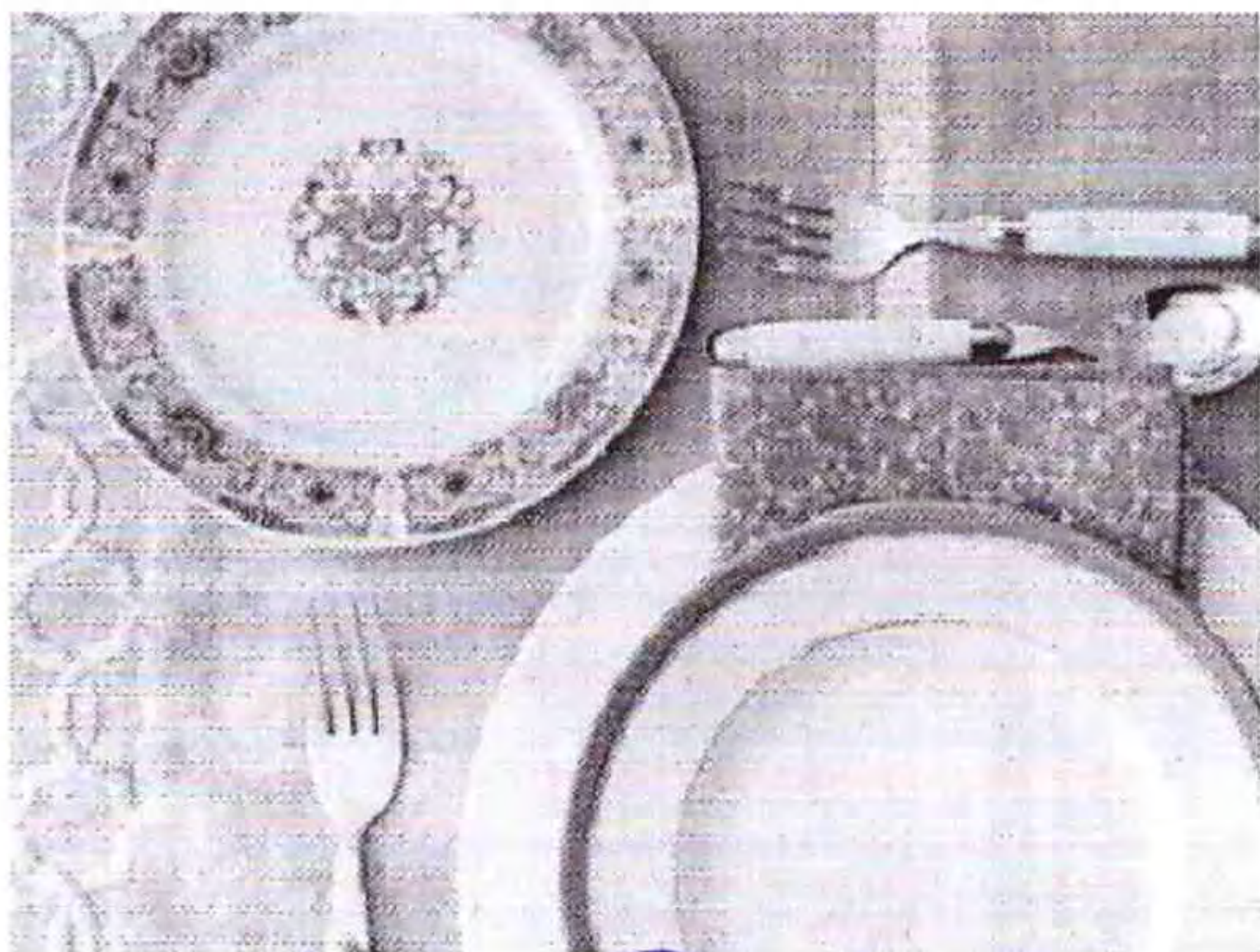
| Продукт         | Калорийность (кКал) | Белки (г) | Жиры (г) | Углеводы (г) |
|-----------------|---------------------|-----------|----------|--------------|
| Куриные котлеты | 97                  | 16        | 2        | 3 + 73       |
| Овощной плов    | 101                 | 2 + 14    | 2        | 19           |

1.8 (1 балл) Оптимальным считается соотношение белков, жиров и углеводов 1 : 1 : 4. Определите, какие компоненты пищи нужно добавить к куриным котлетам с овощным пловом, чтобы выдержать это соотношение. Используйте таблицу. Считайте, что масса 1 порции куриных котлет равна 105 г, 1 порции овощного плова – 105 г.

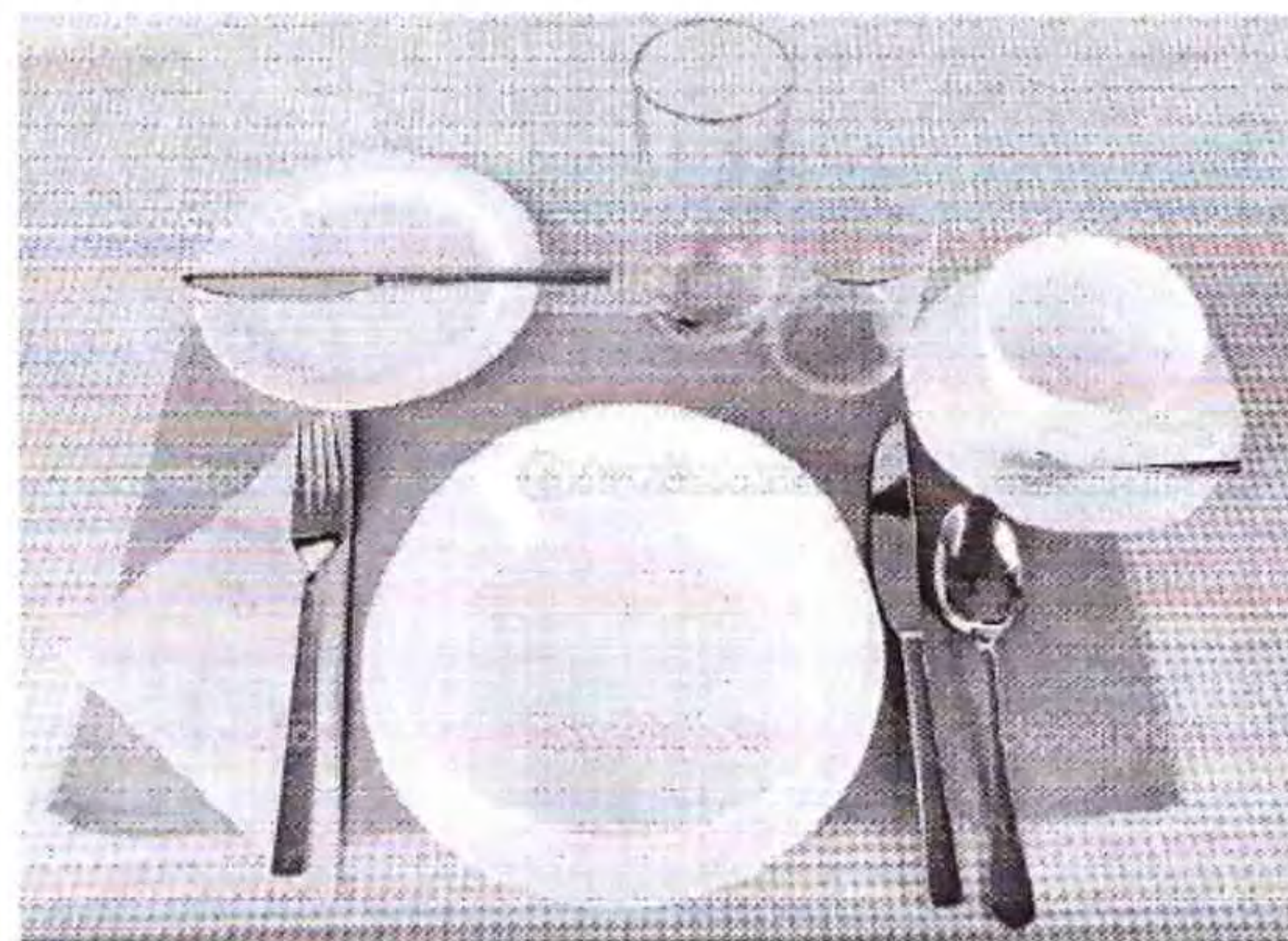
Отметьте все правильные ответы: белки, жиры, углеводы.

1.9 (1 балл) Рассчитайте примерную калорийность 1 порции куриных котлет с овощным пловом, используя таблицу. Считайте, что масса 1 порции куриных котлет равна 105 г, 1 порции овощного плова – 105 г. Ответ округлите до целого числа кКал. 207

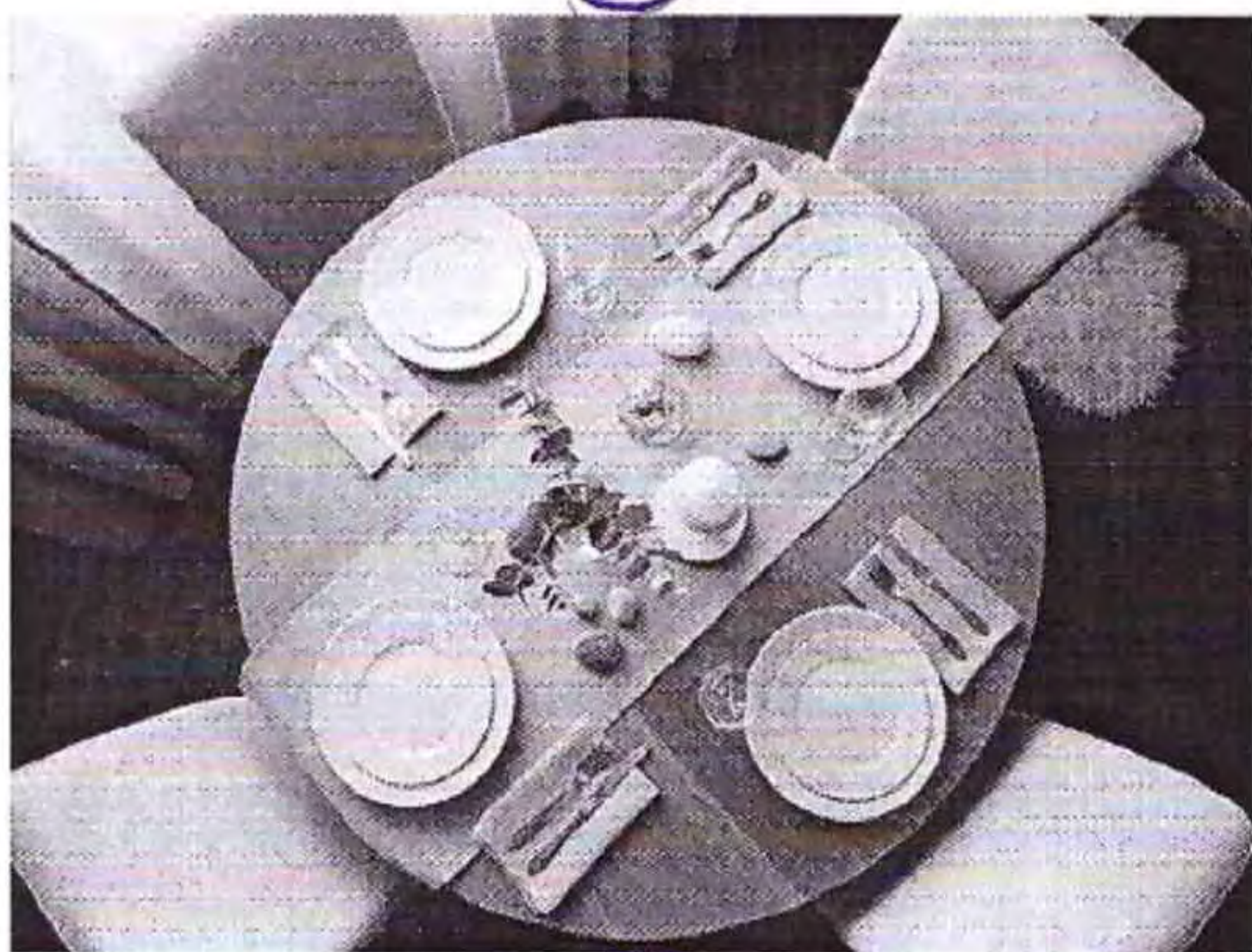
16.10 (1 балл) Выберите все варианты сервировки стола к ужину.



А



Б



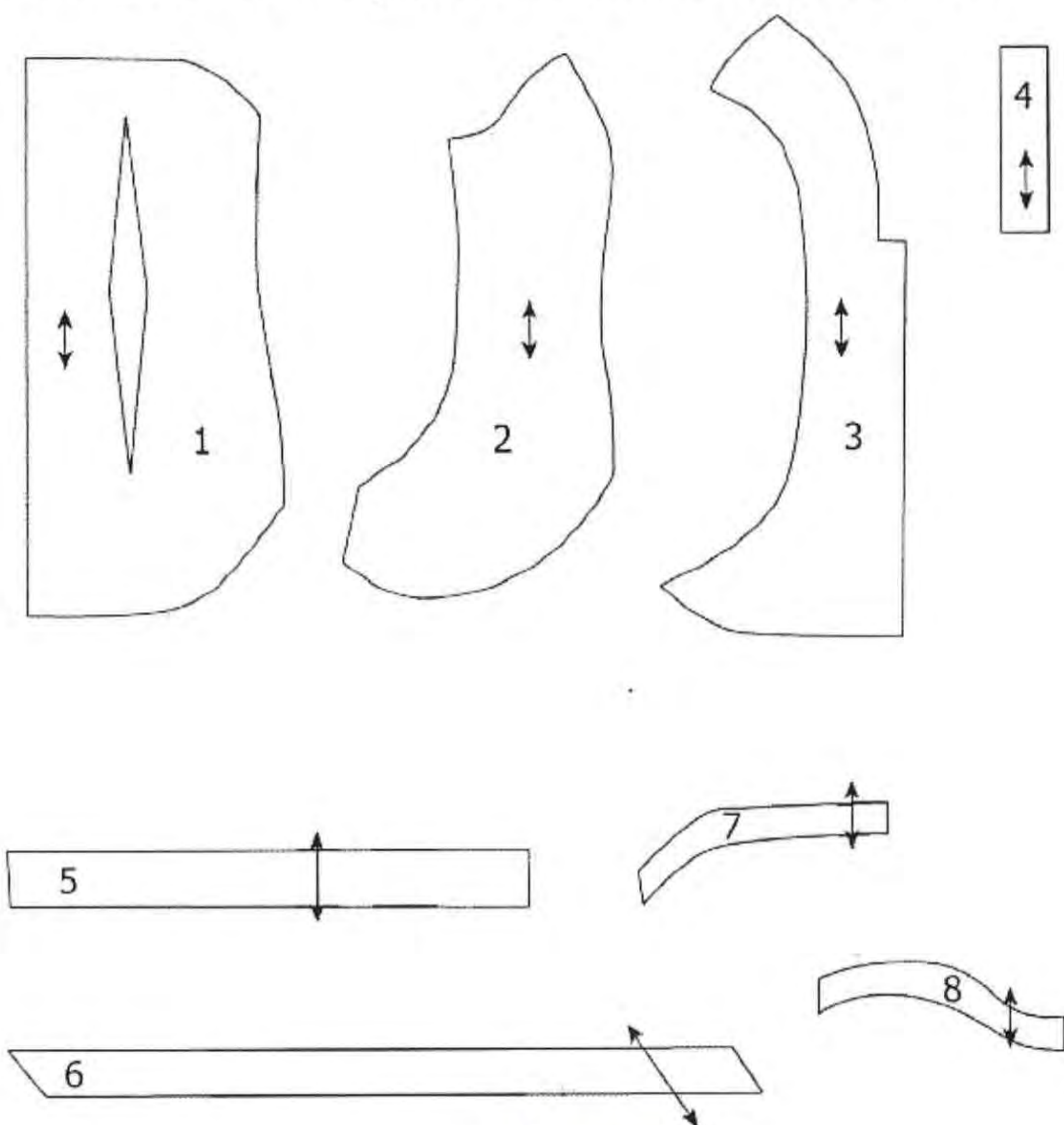
В



Г

**17. (10 баллов) Задание по технологии обработки текстильных материалов.**

Вам предложены детали выкройки текстильного изделия.



1

17.1 (1 балл) Какое это изделие? *блуза*

17.2 А) (0,5 балла) Из предложенных рисунков выберите эскиз (вид спереди) изделия согласно деталям кроя.

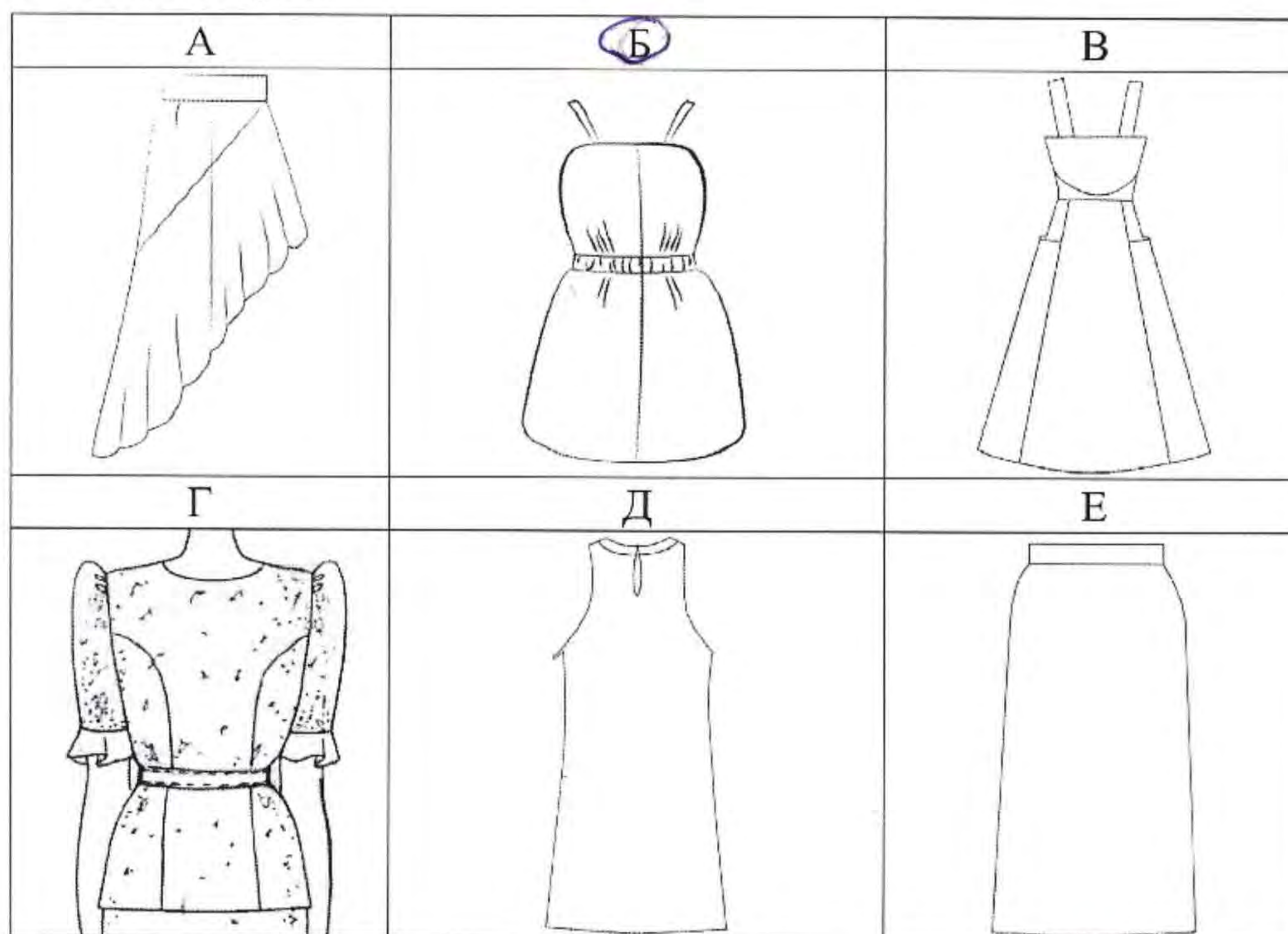
0,5

| А | Б | В |
|---|---|---|
|   |   |   |
| Г | Д | Е |
|   |   |   |



Б) (0,5 балла) Из предложенных рисунков выберите эскиз (вид сзади) изделия согласно деталям кроя.

0,5



17.3 (1 балл) Из предложенных описаний моделей выберите то, которое соответствует деталям кроя. Б

|    |  |
|----|--|
| А) | <p>В основе модели лежит чертёж прямой юбки, прилегающей по линии талии и бёдер.</p> <p>Линия кокетки – прямая линия, начинается на линии талии середины переднего полотнища, проходит через точку пересечения линии бёдер и бокового среза, продолжается до линии середины заднего полотнища.</p> <p>Нижняя часть юбки имеет конусное расширение и удлиненную линию низа по линии середины заднего полотнища.</p> <p>Длина юбки по линии середины заднего полотнища 80 см, по линии середины переднего полотнища – 45см.</p> <p>Линия талии обработана притачным поясом. Застёжка молния в левом боковом шве.</p> |
| Б) | <p>Блузка полуприлегающего силуэта длиной ниже линии бёдер.</p> <p>Верх блузки фигурной формы, с бретелями из окантовочной бейки.</p> <p>Перед:</p> <ul style="list-style-type: none"> <li>– с застёжкой по центру по втачной планке на 3 обмётные петли и пуговицы; вдоль швов притачивания планки – сборка;</li> <li>– с рельефными швами, выходящими из верха (нагрудной вытачки) и доходящими до линии низа в виде закруглённой линии.</li> </ul>  |

Всероссийская олимпиада школьников по технологии. 2020–2021 уч. г.  
 Направление «Культура дома, дизайн и технологии»  
 Муниципальный этап. 10–11 класс

|    |   |
|----|---|
|    | <p>Боковые части переда – со сборкой вдоль закруглённой части рельефных швов.<br/>                 Спинка:<br/>                 – со средним швом;<br/>                 – с настрочной кулиской по линии талии с эластичной тесьмой (резинкой) внутри.<br/>                 Низ блузки фигурной формы.<br/>                 Верх переда и спинки обработан обтачкой.</p>  |
| В) | <p>Блузка полуприлегающего силуэта, с поясом, застёгивающимся на пряжку.<br/>                 Без воротника, с вырезом по горловине переда овальной формы.<br/>                 Горловина обработана обтачкой.<br/>                 Перед и спинка с рельефными швами, выходящими из проймы и доходящими до низа.<br/>                 Рукава – втачные, одношовные, короткие, с мягкими складками по окату, с притачным воланом по низу.</p> |
| Г) | <p>Юбка с запахом, с притачным поясом, с асимметричной кокеткой на переднем полотнище и с клёшевой деталью от неё.<br/>                 Нижняя часть юбки расширена книзу от линии бёдер.<br/>                 Нижние углы передних полотнищ закруглены.</p>  |

17.4 (1 балл) Выберите из деталей выкройки детали со сгибом. *123678*

*0,6* 17.5 (1 балл) Из деталей выкройки выберите те, которых нужно выкроить по две. *12378*

17.6 (1 балл) Из деталей выкройки выберите те, которых нужно выкроить по одной. *456*

17.7 (2 балла) Установите соответствие между деталями выкройки и их названиями.

| Номер детали | Название детали             |
|--------------|-----------------------------|
| <i>2 Б</i>   | А) бретель                  |
| <i>4 В</i>   | Б) боковая часть переда     |
| <i>5 Е ↕</i> | В) планка переда            |
| <i>6 К ↕</i> | Г) обтачка спинки           |
|              | Д) воротник                 |
|              | Е) пояс                     |
|              | Ж) центральная часть переда |
|              | З) карман                   |
|              | И) спинка                   |
|              | К) кулилка                  |
|              | Л) обтачка переда           |

17.8 (1 балл) Выберите инструменты и оборудование, необходимые для изготовления данного изделия.

Нитки, иглы швейные, ткань, напёрсток, кружево, ножницы, швейная машина, утюг, нитки мулине, гладильная доска.

17.9 (1 балл) Выберите ткани, из которых можно выполнить данное изделие

|          |          |          |          |          |          |
|----------|----------|----------|----------|----------|----------|
| <b>А</b> | <b>Б</b> | <b>В</b> | <b>Г</b> | <b>Д</b> | <b>Е</b> |
| габардин | шифон    | брезент  | фуляр    | драп     | вельвет  |

0,5

18. (25 баллов) Письменное представление проекта.

Кратко представьте проект, который вами начат в 2020–2021 учебном году. В своём тексте постарайтесь придерживаться следующего плана:

Сформулируйте название проекта.

1. Сформулируйте цели и задачи вашего проекта, обозначьте проблему. Каково назначение изделия/изделий, в том числе для удовлетворения какой потребности человека оно/они создаётся/создаются?

2. Как много деталей (элементов, узлов) входит в проектное изделие/изделия (оценочно)? Выполните описание проектного изделия/изделий.

3. Расскажите о выбранной вами технологии изготовления изделия/изделий, элементов отделки/декора; о выборе оборудования и приспособлений.

4. Какие материалы использованы для создания проектируемого изделия и почему?

5. Пользовались ли вы какими-либо информационными источниками и где вы их брали?

6. Оцените степень завершённости проекта (в процентах).

Карандаши  
 Цель проекта: порадовать людей.  
 Изделие предназначено для украшения столов, оно создаётся для декора.  
 Изделие состоит из квадратов и обёртки. Французской дюримой, парижского цвета.  
 Техника изготовления: вышивка крючком. Инструменты: затейник, крючок, ножницы, нитки.  
 Для создания изделия потребовались вышивальные нитки, и крючок.  
 Выбор узора квадратов и обёртки отделки искала в журналах для рукоделия.  
 Проект завершён на 89%.